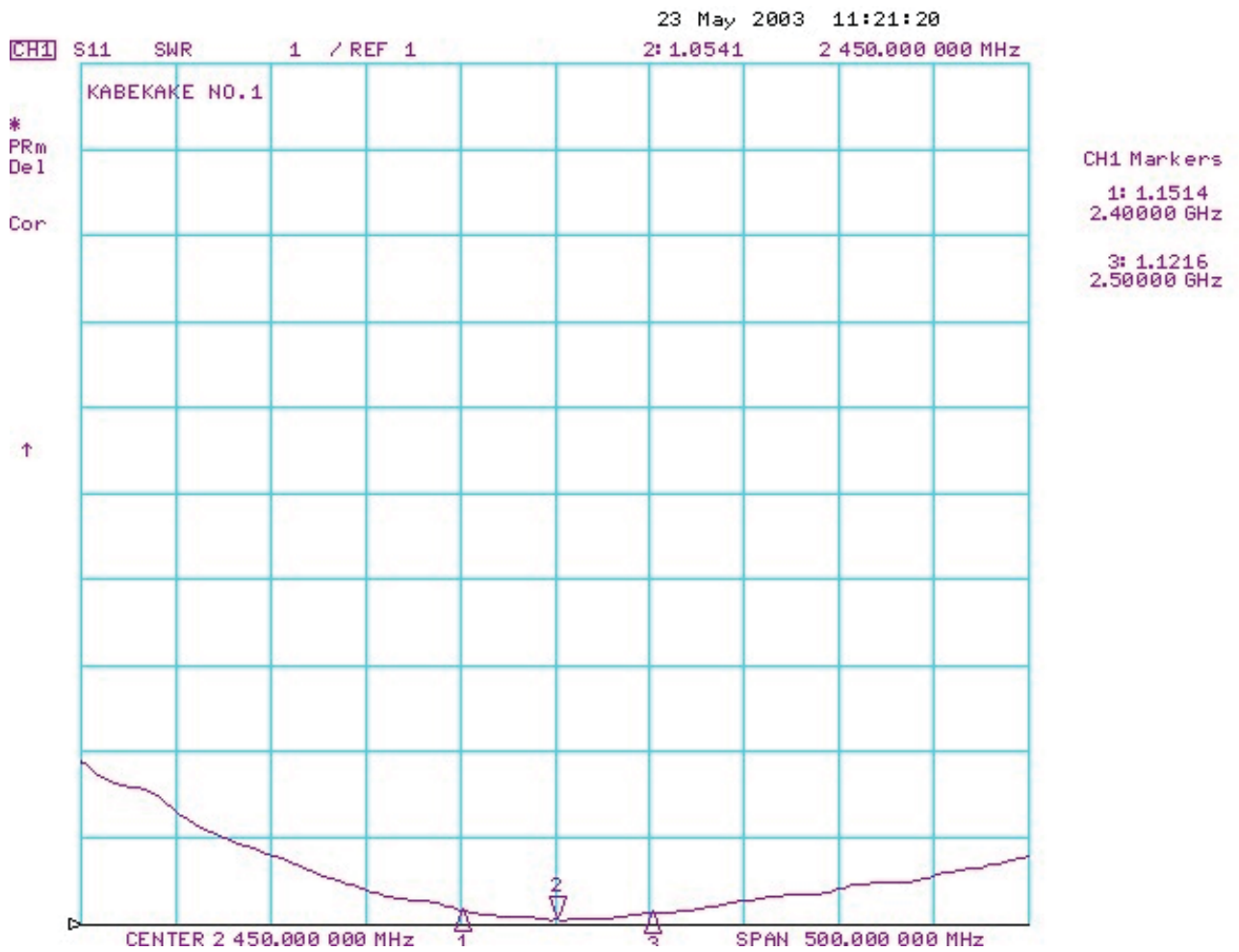


VSWR特性

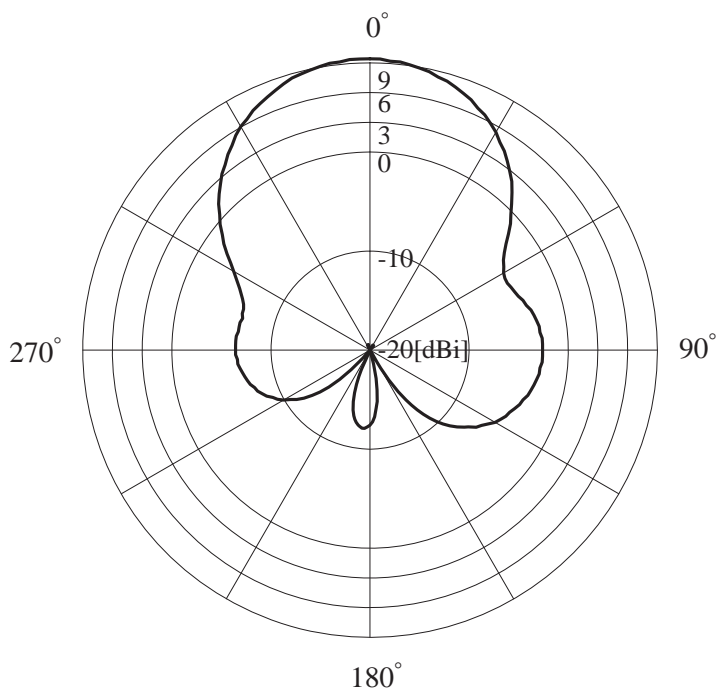


X-Y面放射指向性

測定周波数 : 2.4 GHz

アンテナ利得 : 9.4 dBi

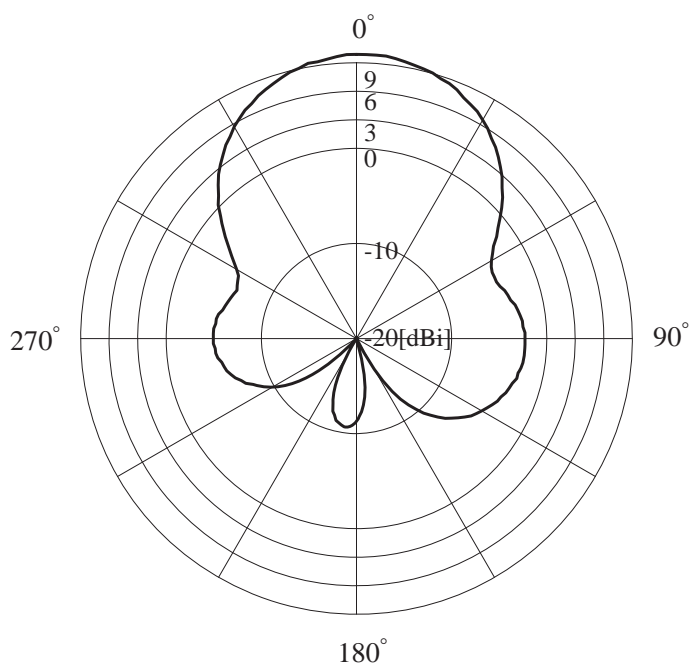
電力半値角 : 54 度



測定周波数 : 2.45 GHz

アンテナ利得 : 9.9 dBi

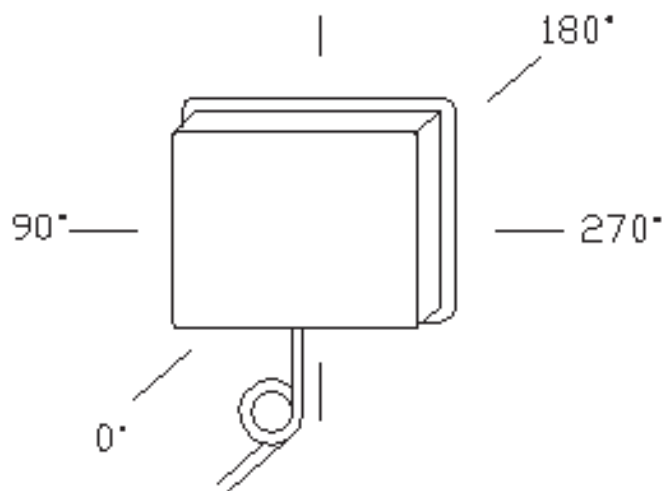
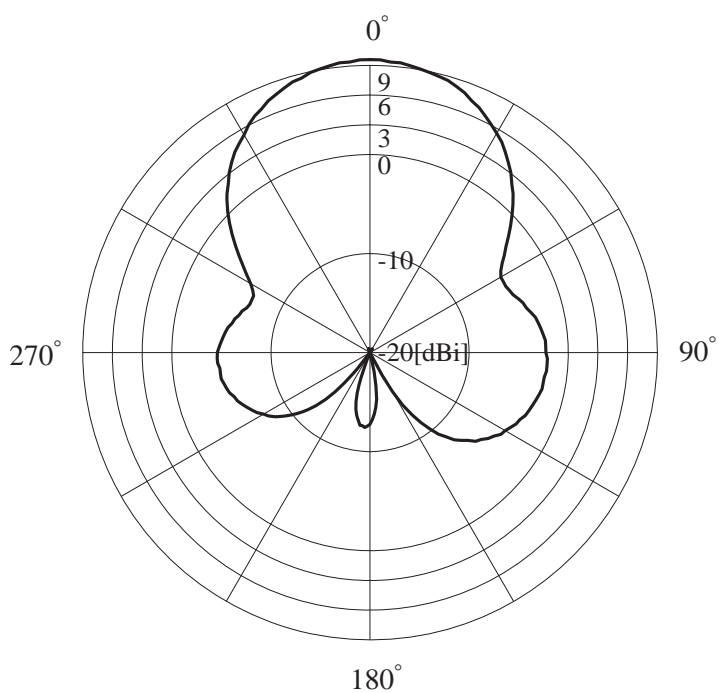
電力半値角 : 54 度



測定周波数 : 2.5 GHz

アンテナ利得 : 9.6 dBi

電力半値角 : 52 度

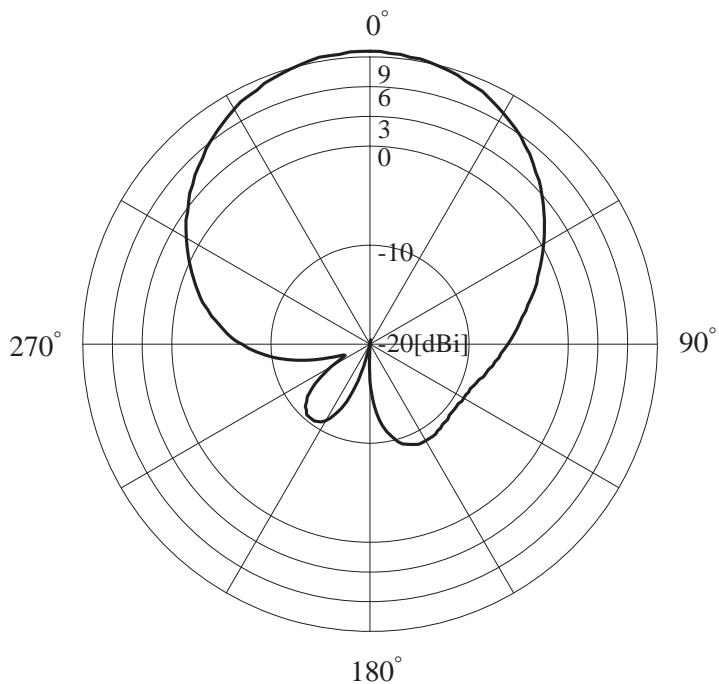


X-Z面放射指向性

測定周波数 : 2.4 GHz

アンテナ利得 : 9.6 dBi

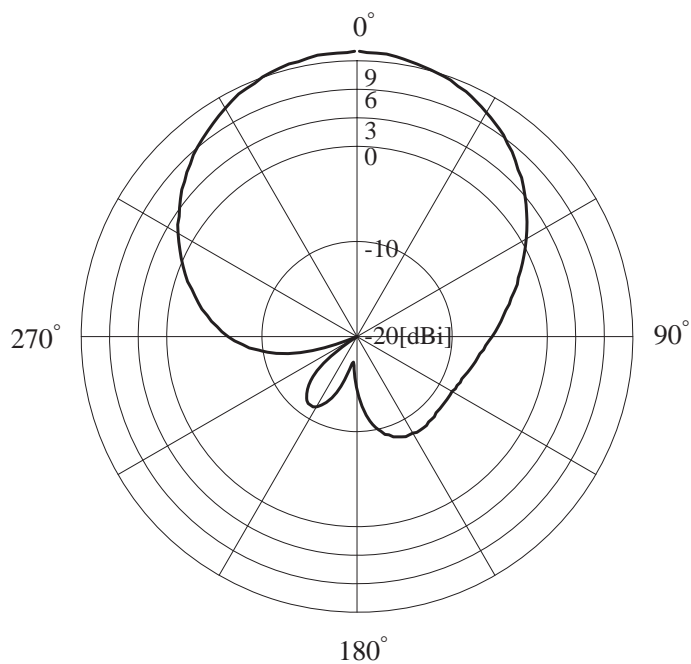
電力半値角 : 67 度



測定周波数 : 2.45 GHz

アンテナ利得 : 10.0 dBi

電力半値角 : 70 度



測定周波数 : 2.5 GHz

アンテナ利得 : 9.6 dBi

電力半値角 : 66 度

